

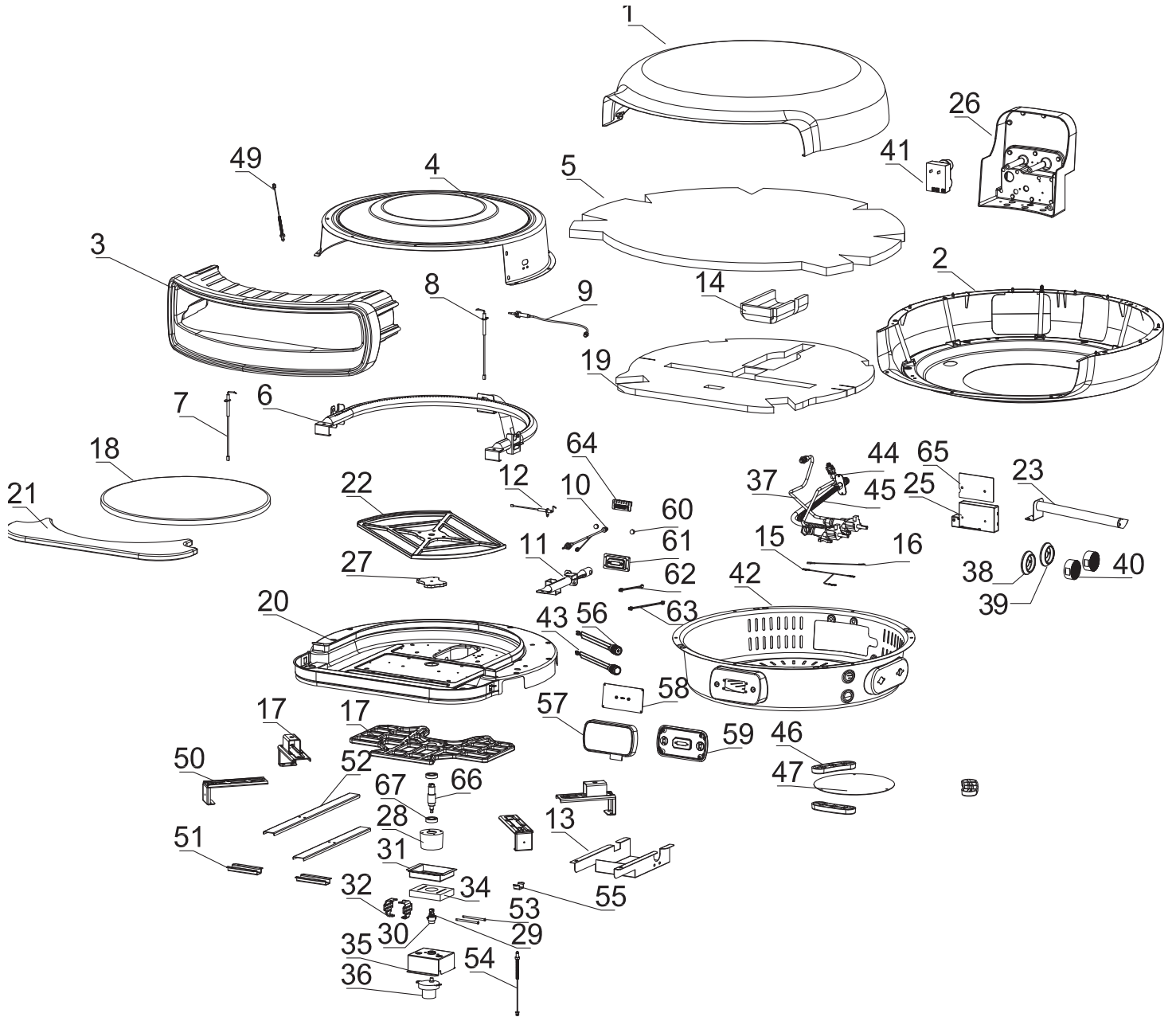
Ersatzteilliste  
Kiln DR  
Art. Nr. EKILNE2DGDE  
EKILNE2BDE



# Inhalt

Piccolo Rotante 13" 2024. . . . .	3
ET-Nummern . . . . .	4
Piccolo Rotante 13" 2024. . . . .	5
ET-Nummern . . . . .	6

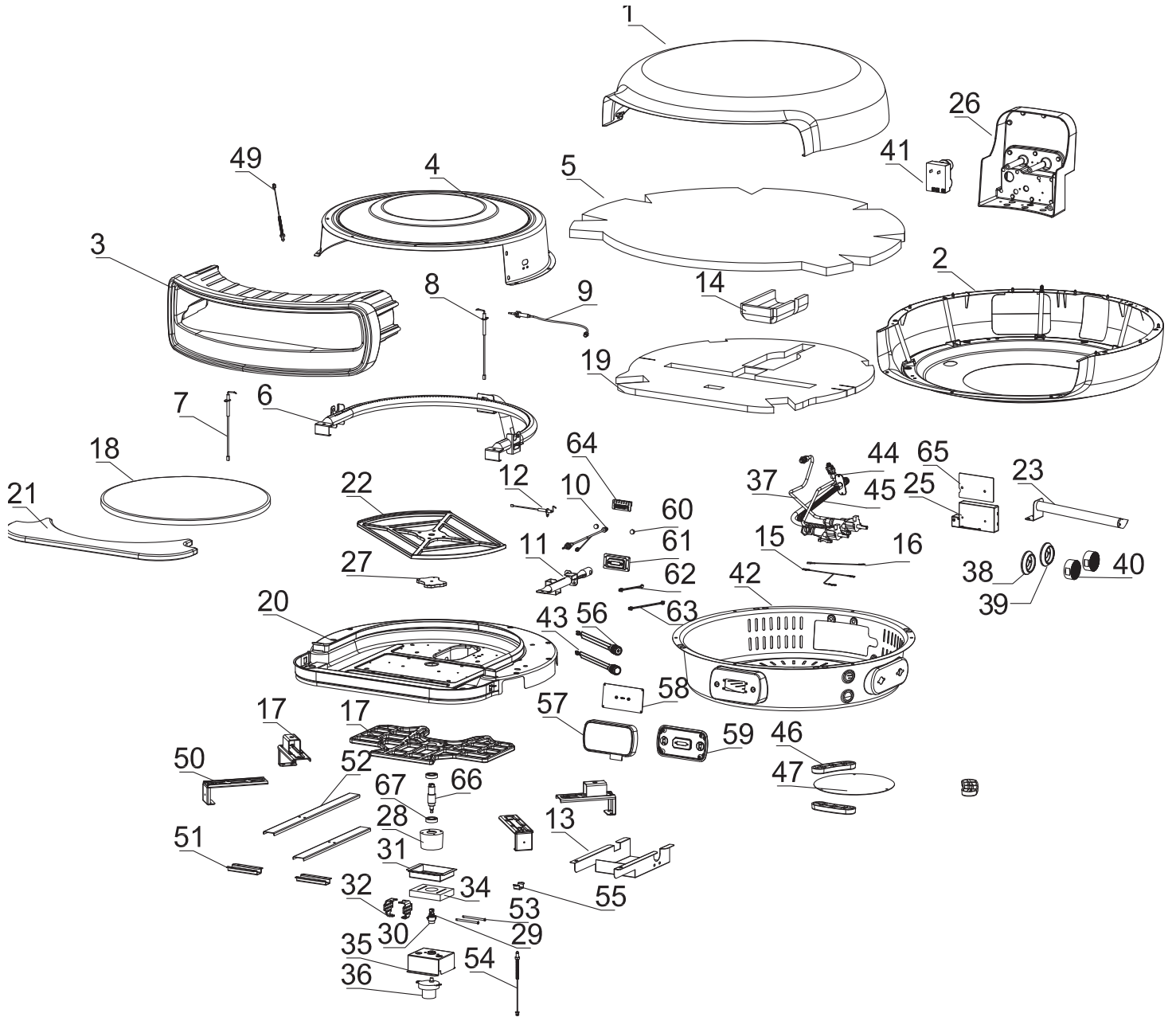
# Kiln DR



## ET-Nummern

Pos.	Artikel Nummer	Beschreibung	Anz.	Anmerkung
1	RGP011010001	Obere Abdeckung Black	1	
1	RGP011010006	Obere Abdeckung Desert Grey	1	
2	RGP011020001	Untere Außenschale Black	1	
2	RGP011020006	Untere Außenschale Desert Grey	1	
3	SRGP00110103	Aluminiumblende	1	
4	RGP003060201	Innere Brennkammer	1	
5	SRGP00110135	Isolierung in der Brennkammer	1	
6	SRGP0030107	Edelstahl Hauptbrenner	1	
7/8	SRGP00110109	Zündstift	2	
9	SRGP0030108	Oberes Thermoelement	1	
10	RGP003160201	Unteres Thermoelement	1	
11	SRGP0030113	Booster-Brenner	1	
12	SRGP00110110	Unterer Zündstift	1	
13	RGP011420101	Unterer Hitzeschild	1	
14	RGP003630101	Isolierung Booster-Brenner	1	
15	SRGP00110114	Impulszündkabel I	1	
16	SRGP00110115	Impulszündkabel II	1	
17.1	RGP003880201ASM	Bodenhalterung kpl.	1	Inkl. Pos. 17, 28, 66,67
17	RGP003880201	Bodenhalterung	1	
18	SRGP0030122	Runder Pizzastein 40,5 cm	1	
19	SRGP0030162	Isolierung des Bodens	1	
20	SRGP00110106	Boden	1	
21	SRGP0030178	Pizzastein vorne	1	
22	SRGP0030124B	Drehteller aus Gusseisen	1	
23	RGP011080002	Flammensichtröhre	1	
24	SRGP00110119	Hintere Abdeckung	1	
25	RGP003490201	Batteriefach	1	
26	SRGP00110105	Hinterer Aluminiumsitz	1	
27	RGP003920101	Edelstahl-Trägerplatte	1	
27.1	RGP003A10101ASM	Edelstahl-Trägerplatte kpl.	1	Inkl. Pos. 28,66,67
28	RGP003A10101	Lagerhalterung	1	
29	SRGP0030157	Kreuzgelenk	1	
30	SRGP0030143	Motorkupplung	1	
31	SRGP0030139	Hitzeschild des Motorsockels	1	
32	SRGP0030140	Innere Halterung	2	
34	SRGP0030142	Isolierung des Motors	1	
35	SRGP0030141	Innere Motorabdeckung	1	
36	SRGP0030144	Gleichstrommotor	1	
37	SRGP0011011700	2B Ventileinheit	1	50mbar
38	SRGP0030166	Blende des Hauptbrenners	1	
39	SRGP0030166	Blende des Booster-Brenners	1	
40	SRGP0030156	Drehregler Gas & Zündung	2	
41	SRGP0030155	Impulszünder	1	

# Kiln DR



## ET-Nummern

Pos.	Artikel Nummer	Beschreibung	Anz.	Anmerkung
42.1	RGP011040200ASM	Impulszünder 2B	1	Inkl. Pos 42,60,61,64
42	RGP011040200A1	Basis 2B	1	
43	T12RGP0110002A	Schalter für den Drehteller	1	
44.1	RGP011170401	Anschluss für Gaseinlass oben	1	
44.2	RGP011170501	Anschluss für Gaseinlass unten	1	
45	RGP011170301	Wellschlauch	1	
46	SRGP00110121	Kunststofffuß	3	
46.1	RGP011410101	Gummifuß	6	
47	SRGP00110120	Bodenplatte	1	
48	RGP0038401	EU Adapter	1	
49	RGP003A70101	Thermoelement 1 oben	1	
50				
51	SRGP0011120101	Aufnahme für Isolierung	2	
52.1	SRGP00110131	Untere lange Isolierung	1	
52.2	SRGP00110130	Untere kurze Isolierung	1	
54	RGP003A80101	Thermoelement 2 unten	1	
53	SRGP0030197	Stift B	2	
55	RGP003A80201	Aufnahme Thermoelement	1	
56	T12RGP0110001A	Hauptschalter	1	
57	RGP011440101ASM	Display kpl.	1	Inkl. Pos 57.1, 57.2 ,58, 59
57.1	RGP011440101	Display	1	
57.2	RGP011260101	Displaybox	1	
58	RGP011440201	Displayplatine	1	
59	RGP011260201	Abdeckung	1	
60	RGP003AE0101	Magnet	2	
61	RGP011220101	Montageplatte für kleine Platine	1	
62	T14RGP0030001	Signalkabel I Batteriebox zu Platine	1	
63	RGP003650101	Signalkabel II Motor zu Platine	1	
64	RGP011440301	Kleine Platine	1	
64.1	RGP011440301ASM	Kleine Platine Kpl.	1	Inkl. Pos 61, 64
65	RGP011340102	Wärmesperre	1	
66	SRGP003019301	Welle B	1	
67	SRGP0030135	281507 Lager Hochtemperatur	2	
	RGP011470101	Staubschutzhaube	1	