

Everdure KILN

GEBRAUCHSANLEITUNG



Weitere
Unterstützung
finden

CE 2531-25

INHALT

Wichtige Sicherheitshinweise	3
Geräteinformationen.....	4
Anleitung zur Außenmontage.....	5
Einbau der Batterie	6
Gebrauchsanleitung	8
Bedienungsanleitung des Bildschirms	9
Tipps & Tricks zum Backen - KILN DR	10
Pflege & Wartung	11
Fehlerbehebung	12
Spezifikationen.....	14
Garantie	16

Hinweis: In dieser Gebrauchsanleitung wird der Everdure Kiln als ein Gerät bezeichnet.



**KILN DR
BLACK**

EKILNE2BDE



**KILN DR
DESERT GREY**

EKILNE2DGDE

EU-Verordnung zur Allgemeinen Produktsicherheit (Verordnung (EU) Nr. 2023/988)



Als Importeur sind wir Bevollmächtigter des Herstellers und dafür verantwortlich, dass **nur sichere Produkte** in der EU in Verkehr gebracht oder auf dem Binnenmarkt bereitgestellt werden.

In unseren Bedienungsanleitungen finden Sie entsprechende Sicherheitshinweise, CE-Kennzeichen, Konformitätserklärungen, relevante Produktinformationen wie Bilder und/oder Typ und entsprechende andere **Nachweise zur Produktsicherheit**.

Es gelten folgende Daten:

1. montargo GmbH
Geschäftsführer Kai Telsnig
Dörnbergstraße 27-29
34233 Fulda, Deutschland

2. Verantwortliche Person oder Stelle:

Kai Telsnig
Dörnbergstraße 27-29
34233 Fulda, Deutschland
Tel.: +49 561-981 86 - 0
info@montargo.de
www.montargo.de

* Alle Produkte, Spezifikationen und Daten können ohne vorherige Ankündigung geändert werden, um die Zuverlässigkeit, die Funktion, das Design oder andere Aspekte zu verbessern.

WICHTIGE SICHERHEITSHINWEISE:



Nehmen Sie das Gerät **NICHT** in Betrieb, bevor Sie die Gebrauchsanleitung gelesen haben.
Stellen Sie **KEINE** Gegenstände auf oder gegen das Gerät.
Lagern Sie **KEINE** chemischen oder entflammaren Materialien oder Sprühdosen in der Nähe des Geräts.
Betreiben Sie dieses Gerät **NICHT** in Innenräumen.

WARNUNG: Die zugänglichen Teile können sehr heiß sein.

- Nur im Freien verwenden.
- Von Kleinkindern fernhalten.
- Das Gerät darf während des Gebrauchs nicht bewegt werden.
- Stellen Sie sicher, dass die Gaszufuhr nach dem Gebrauch an der Flasche abgestellt wird.
- Dieses Gerät darf nicht verändert werden.
- Die vom Hersteller oder seinem Vertreter versiegelten Teile dürfen vom Benutzer nicht manipuliert werden.
- Tragen Sie beim Umgang mit heißen Komponenten immer Schutzhandschuhe.
- Die Lagerung des Geräts in Innenräumen ist nur zulässig, wenn die Gasflasche vom Gerät getrennt und entfernt wird. Wenn das Gerät eine Zeit lang nicht benutzt wird, sollte es in einer trockenen, staubfreien Umgebung gelagert werden.
- **ACHTUNG:** Alle Reinigungs- und Wartungsarbeiten müssen bei abgekühltem Ofen und getrennter Gasflasche durchgeführt werden.
- **PRÜFEN SIE DAS GERÄT UND DIE ANSCHLÜSSE VOR DEM GEBRAUCH AUF DICHTHEIT:** Prüfen Sie niemals mit offener Flamme, sondern immer mit einer Seifenlauge auf Dichtheit. Dichtheitsprüfung: Führen Sie die Dichtheitsprüfung jedes Mal durch, wenn eine neue Gasflasche angeschlossen wird oder wenn Sie den Ofen längere Zeit nicht benutzt haben. Vergewissern Sie sich, dass das Ventil richtig ausgerichtet ist. Vergewissern Sie sich, dass der Schlauch keine Risse oder Brüche aufweist.



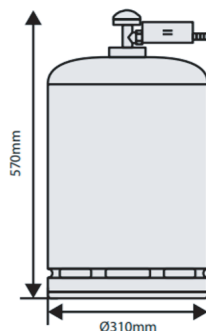
WICHTIG: Wenn Sie ein Gasleck nicht abstellen können, drehen Sie das Ventil der Gasflasche zu und wenden Sie sich an Ihren lokalen Gasflaschenlieferanten.

Das Gerät muss während des Gebrauchs von allen brennbaren Materialien ferngehalten werden.

- Wenn Sie die Gasflasche austauschen, stellen Sie sicher, dass der Ofen ausgeschaltet ist, schrauben Sie den Gasdruckminderer samt Schlauch von der Gasflasche ab und entfernen Sie die Flasche. Achten Sie während dieses Vorgangs darauf, dass die Gasflasche mindestens 1 Meter vom Ofen entfernt bleibt, um Entzündungsrisiken zu vermeiden.
- Drehen Sie die Gasflasche nach dem Gebrauch immer ab.

FÜR DEN ANSCHLUSS VON PROPANGASFLASCHEN:

- Die Länge des Schlauches darf 1,5 m nicht überschreiten.
- Schließen Sie die Flasche mit dem Schlauch und dem Regler an das Gerät an. Ziehen Sie die Verbindungen fest an, aber nicht zu fest, und verwinden Sie sie nicht. Achten Sie darauf, dass der Regleranschluss nicht beschädigt wird. Vergewissern Sie sich, dass **ALLE** Geräteventile in der Stellung „Aus“ sind, bevor Sie die Gasflasche öffnen.
- Stellen Sie beim Flaschenwechsel sicher, dass das Gas abgestellt ist, bevor Sie die Schlauch- und Druckmindererbaugruppe von der Gasflasche abschrauben (nicht vom Verteiler des Geräts). Wechseln Sie den flexiblen Schlauch gemäß den geltenden nationalen Richtlinien.
- Verwenden Sie keine Flüssiggasflaschen, die eine maximale Breite von 310 mm und eine maximale Höhe von 650 mm überschreiten.



HINWEIS: Stellen Sie sicher, dass die Gasflasche vollständig vor den Elementen geschützt ist. Bei Verwendung auf einem Wagen sollte immer nur eine Gasflasche im Inneren gelagert werden. Schließen Sie die Gasflasche nicht vollständig ein. Sorgen Sie stets für eine ausreichende Belüftung, damit sich kein Gas ansammeln kann.

BEI DER VERWENDUNG UND DEM BACKEN IN IHREM EVERDURE KILN PIZZAOFEN

Lassen Sie den Hauptbrenner nach dem Zünden **NICHT** länger als 30 Minuten auf der Einstellung „HOCH“ stehen. Informationen zum Vorheizen, Backen und zur Nachbehandlung finden Sie in den TIPPS & TRICKS ZUM BACKEN KILN DR SERIE in der Gebrauchsanweisung.

GERÄTEINFORMATIONEN:

Hinweis: Der Durchmesser der Einlassdüse ist auf einer der sechseckigen Plaketten vermerkt (105 = Ø 1,05 mm Einlassdüse).

MODELL-BEZEICHNUNG	BESTIMMUNGSLAND	WÄRME-ZUFUHR	BRENNER	GRÖSSE DER EINLASSDÜSE	GAS KATEGORIE	GASART
DR Serie	BE, FR, IT, LU, IE, GB, GR, PT, ES, CY, CZ, LT, SK, CH, SI, LV, PL	9,2 kW	2	1,47/0,4	I3+(28~30/37)	Butan bei 28~30 mbar / Propan bei 37 mbar
	LU, NL, DK, FI, SE, CY,CZ, EE, LT, MT, SK, SI,BG, IS, NO, TR, HR, RO, IT, HU, LV	9,2 kW	2	1,47/0,4	I 3B/P(30)	Butan, Propan und ihre Gemische bei 30 mbar
	AT, DE, CH, LU, SK	9,2 kW	2	1,26/0,35	I 3B/P(50)	Butan, Propan und ihre Gemische bei 50 mbar

PRODUKTDDETAILS	EKILNE2
Abmessungen (mm)	740 x 660 x 380
Gewicht NW/GW (kg)	29,2 / 35

PIN-CODE 2531DM-110

ANLEITUNG ZUR AUSSENMONTAGE:

Dieses Gerät darf nur oberirdisch im Freien mit natürlicher Belüftung und ohne Luftanstauung verwendet werden, sodass sich austretendes Gas und Verbrennungsprodukte durch Wind und natürliche Luftzirkulation schnell verflüchtigen.

Dieses Gerät darf nicht in geschlossenen Räumen verwendet werden. Verwenden Sie das Gerät nicht in Garagen, Wintergärten, Gartenhäusern oder anderen geschlossenen Räumen. Das Gerät darf nicht in oder auf Freizeitfahrzeugen (z. B. Booten, Wohnmobilen) platziert werden und sollte nicht in der Nähe von oder unter brennbaren oder hitzeempfindlichen Oberflächen aufgestellt werden. Blockieren Sie während des Betriebs nicht den Luft- und Verbrennungsstrom rund um das Gerätegehäuse. Stellen Sie sicher, dass sich auf der Rückseite des Gerätes kein Hitzestau entwickeln kann und sorgen Sie für mindestens 20 cm Sicherheitsabstand zu Rückwänden.

Jede Umschließung, in der das Gerät verwendet wird, muss eine der folgenden Bedingungen erfüllen:

- Ein umschlossener Raum mit Wänden auf allen Seiten, aber mindestens einer ständigen Öffnung auf Bodenhöhe und ohne Überdachung.
- Innerhalb einer teilweisen Umschließung, die eine Überdachung und nicht mehr als zwei Wände umfasst.
- Innerhalb einer teilweisen Umschließung, die eine Überdachung und mehr als zwei Wände umfasst, gilt Folgendes:
 - a. mindestens 25 % der gesamten Wandfläche sind vollständig offen; und
 - b. mindestens 30 % der verbleibenden Wandfläche sind offen und unverbaut.

Bei Balkonen müssen mindestens 20 % der gesamten Seiten-, Rück- und Vorderwandflächen offen und uneingeschränkt sein und bleiben.

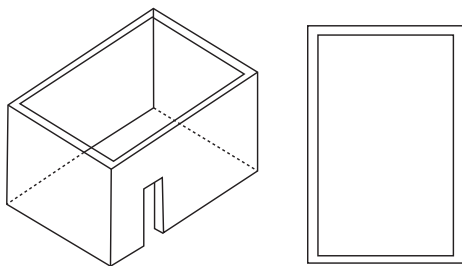


Abbildung F1 - Außenbereich - Beispiel 1

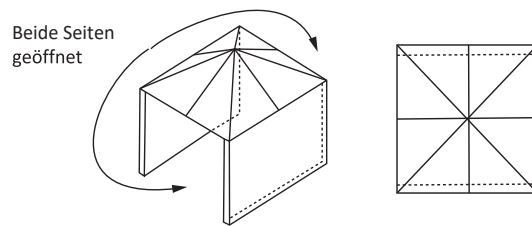


Abbildung F3 - Außenbereich - Beispiel 3

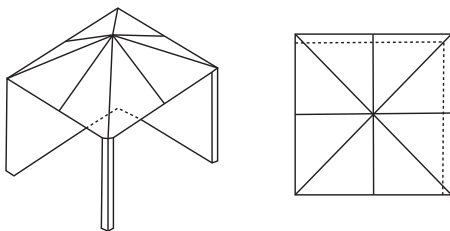


Abbildung F2 - Außenbereich - Beispiel 2

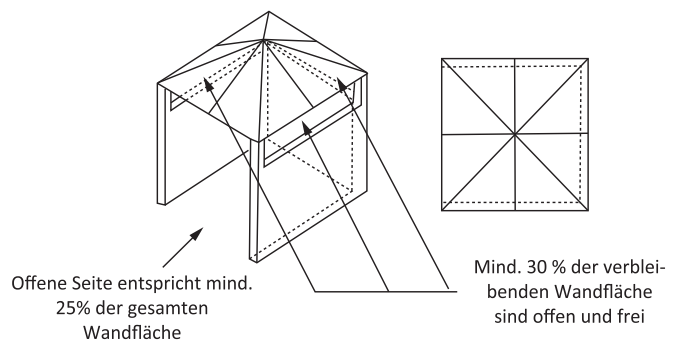
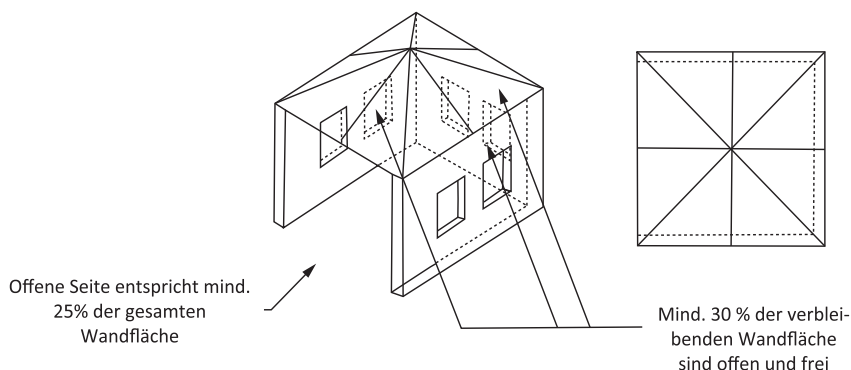
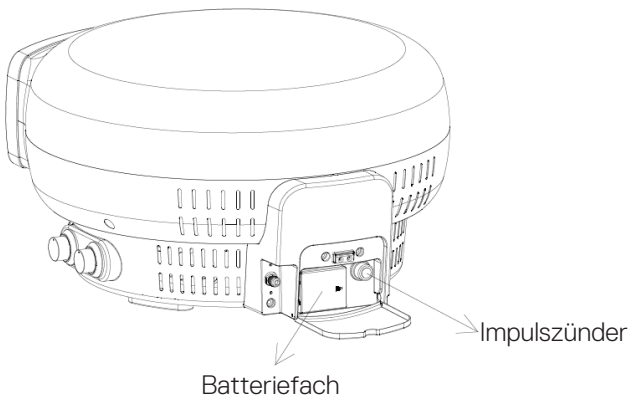


Abbildung F4 - Außenbereich - Beispiel 4

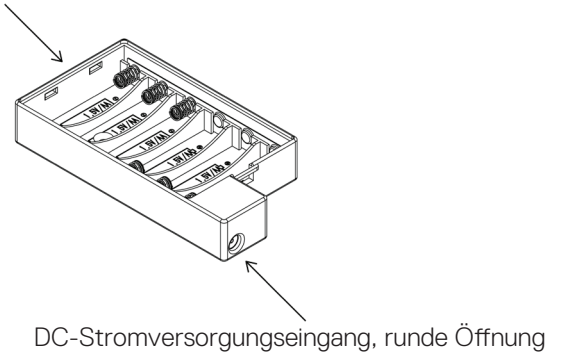


MONTAGE DER BATTERIE:

1. Schrauben Sie die Kappe des Impulszünders ab und setzen Sie eine neue AA-Batterie ein, beachten Sie die (+) und (-) Markierung und setzen Sie die Kappe wieder ein.
2. Entfernen Sie die Abdeckung des Batteriefachs. Legen Sie einen Satz von vier neuen Batterien des Typs „AA“ so ein, dass die Plus- (+) und Minuspole (-) entsprechend den Markierungen ausgerichtet sind. Bringen Sie die Batteriefachabdeckung wieder an.

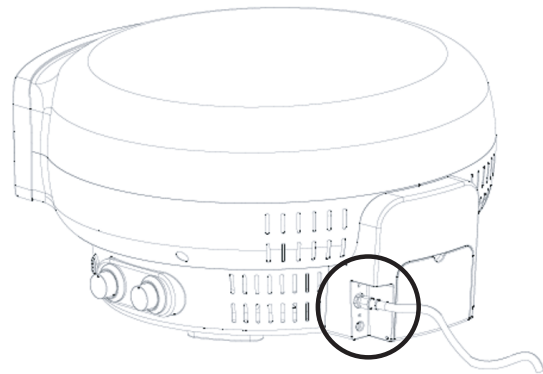
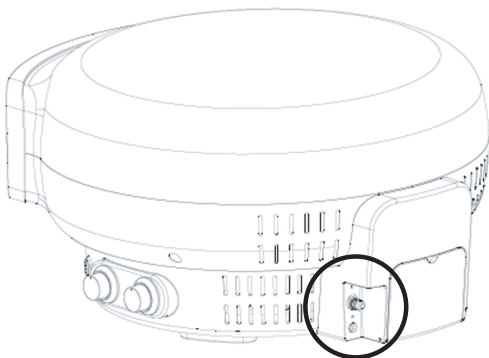


Typ AA Batterie / DC 1,5 V x 6 St.



MONTAGE DES GASSCHLAUCHES

1. Vergewissern Sie sich, dass der Brennerknopf ausgeschaltet ist, bevor Sie den Gasschlauch anschließen.
2. Schließen Sie den Gasschlauch an das Gerät an.

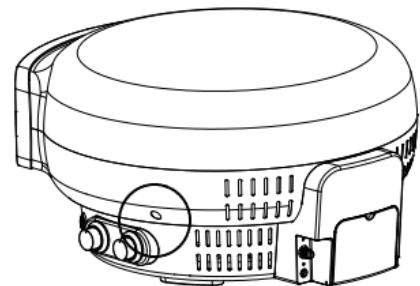
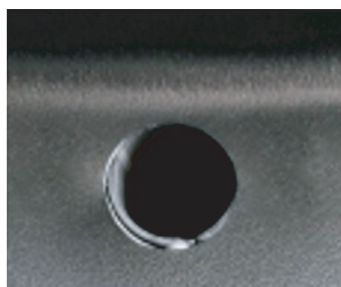


ÖFFNUNG ZUR KONTROLLE DES BRENNERS

EIN



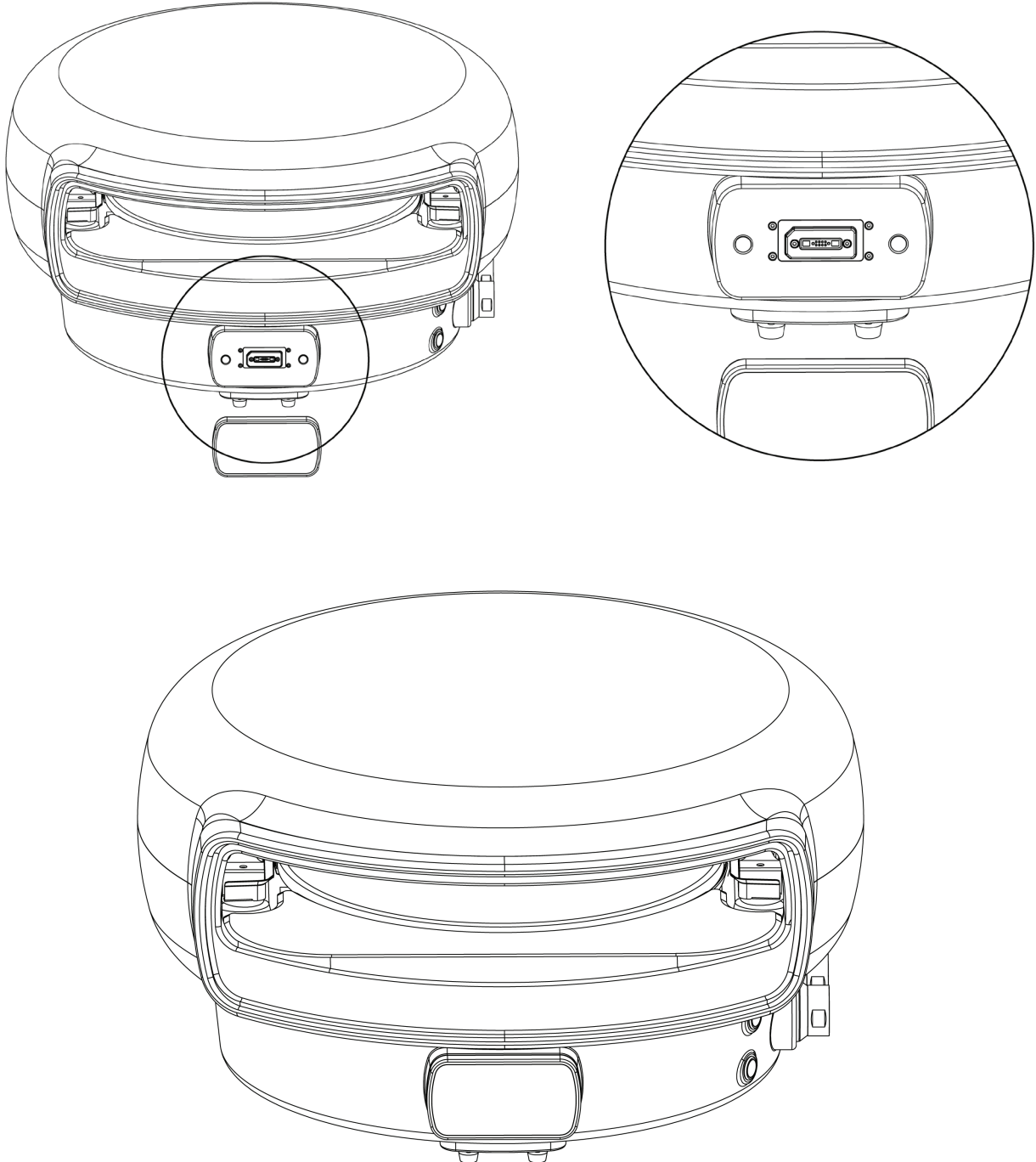
AUS



Sichtprüfungsöffnung zur Kontrolle, ob die Flamme des Zusatzbrenners ein- oder ausgeschaltet ist. (Siehe auch BEDIENUNGSANLEITUNG DES BILDSCHIRMS)

ANSCHLUSS DES DISPLAYS

1. Nehmen Sie das Display aus der Verpackung und richten Sie es aus, wobei Sie auf die „Nut“ an der Halterung und auf der Rückseite des LCD-Displays achten müssen.
2. Setzen Sie das LCD auf die Halterung und stellen Sie sicher, dass es fest auf der Basis sitzt. Das LCD wird automatisch magnetisch ausgerichtet und an der Basis befestigt.



GEBRAUCHSANLEITUNG

Sobald Ihr Regler angeschlossen ist, öffnen Sie das Gas aus Ihrer Gasflasche.

Erstinbetriebnahme

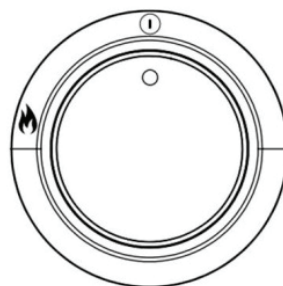
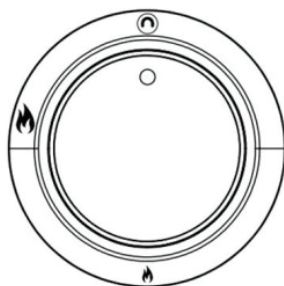
Es wird dringend empfohlen, vor der ersten Verwendung des Gerätes einen Einbrennvorgang durchzuführen. Schalten Sie den Hauptbrenner für 30 Minuten auf höchste Stufe. Schalten Sie dann den Hauptbrenner aus und lassen Sie den Ofen auf natürliche Weise abkühlen. Sobald das Gerät abgekühlt ist, wischen Sie das Innere des Geräts mit einem Papiertuch ab, um den von der Verbrennung stammenden Ruß zu entfernen.





Achtung, der Ofen kann an manchen Stellen noch heiß sein.

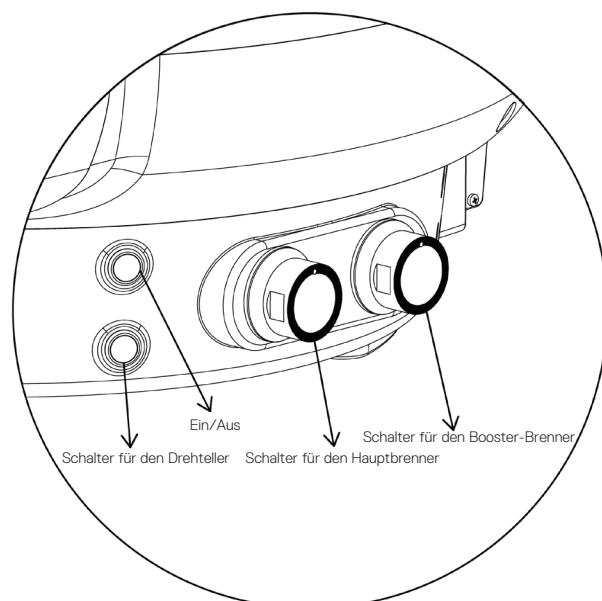
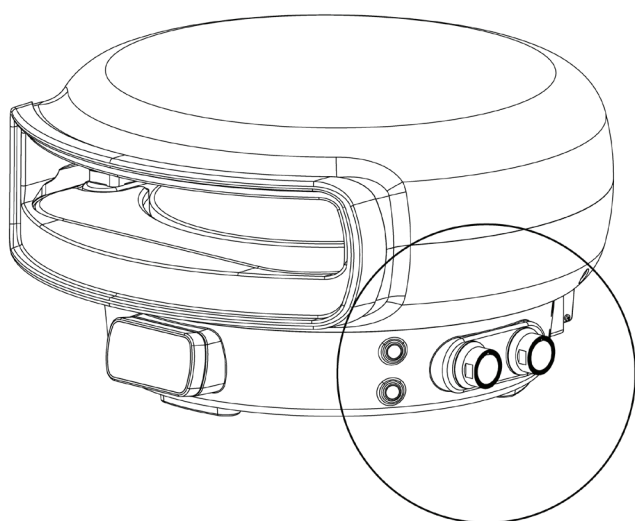
KILN DR Serie

Zünden Sie zuerst den Hauptbrenner und dann den Zusatzbrenner. Um die Brenner zu zünden, drücken Sie den Knopf hinein und drehen Sie ihn langsam gegen den Uhrzeigersinn, bis Sie ein Klicken der Zündung hören. Dies sollte mindestens 8-10 Sekunden dauern, damit das Gas in den Brenner im Inneren des Geräts strömen kann. Halten Sie den Knopf nach dem Zünden weitere 10 Sekunden gedrückt und lassen Sie ihn dann los. Stellen Sie den Brenner auf die gewünschte Stufe ein. Drücken Sie die Taste, damit sich der Drehteller im Gerät zu drehen beginnt. Wenn der Brenner nicht zündet, lassen Sie den Knopf auf OFF stehen und warten Sie 5 Minuten, bevor Sie es erneut versuchen.

WARNUNG: Lassen Sie den Booster-Brenner nicht über einen längeren Zeitraum aktiviert, ohne dass der Drehteller läuft, da dies zu Schäden am Stein führen kann.



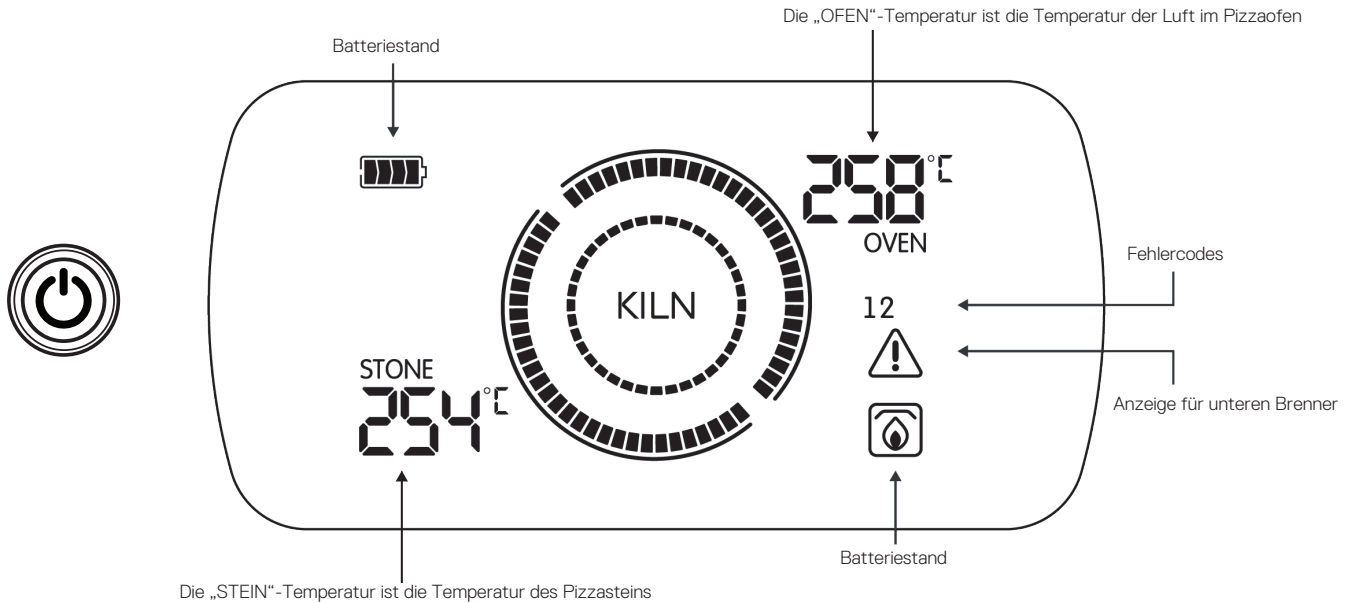
Symbol	Beschreibung
	Hauptbrenner
	Booster-Brenner
	Drehung des Tellers
	Ein-/Ausschalter



BEDIENUNGSANLEITUNG DES BILDSCHIRMS - KILN DR SERIE

Sobald Ihr Bildschirm an die Bildschirmhalterung angeschlossen ist und Sie den Hauptschalter eingeschaltet haben, funktioniert er wie folgt:

Hauptbildschirm



Temperaturanzeige

- Um zwischen Grad CELSIUS und FAHRENHEIT zu wechseln, halten Sie den Schalter für den Drehteller mindestens 5 Sekunden lang gedrückt. Dies wird durch einen langen Piepton angezeigt.

Booster-Brenner-Symbol



- Das Symbol für den Booster-Brenner leuchtet auf, wenn der Booster-Brenner gezündet wird, und erlischt, wenn der Booster-Brenner ausgeschaltet ist.

Batteriestatussymbol

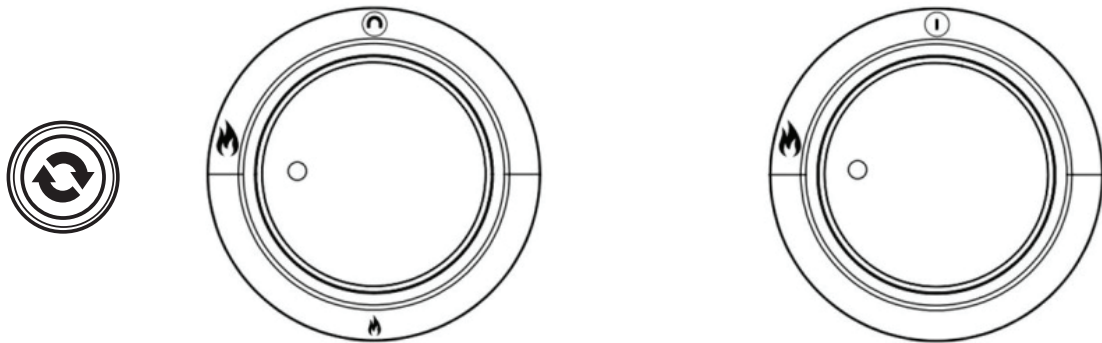


- Die Batterieanzeige zeigt den Ladezustand der Batterien an und blinkt im letzten Segment, wenn die Batterien gewechselt werden müssen.
(Die Funktion kann bei schwacher Batterie eingeschränkt sein)

TIPPS & TRICKS ZUM BACKEN - KILN DR SERIE

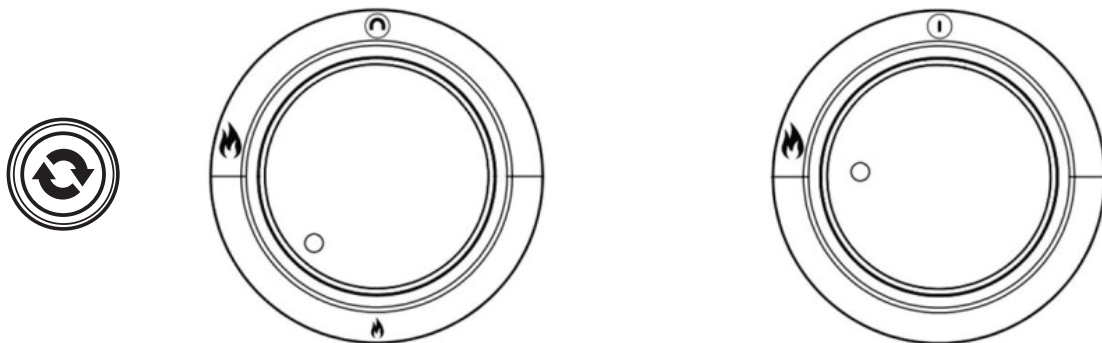
Vorheizen

Drücken Sie den Schalter für den Drehteller. Zünden Sie zuerst den Hauptbrenner und dann den Booster-Brenner. Es wird empfohlen, den Hauptbrenner mindestens 15 Minuten lang auf hoher Stufe laufen zu lassen, damit sich Ihr Ofen und der Stein aufheizen können. Ob der Stein die gewünschte Temperatur erreicht hat, sehen Sie im Display unter "Stein"-Temperatur. Beachten Sie, dass der Booster-Brenner nur eine Heizstufe hat. Lassen Sie den Booster-Brenner nicht eingeschaltet, ohne dass sich der Drehteller dreht.



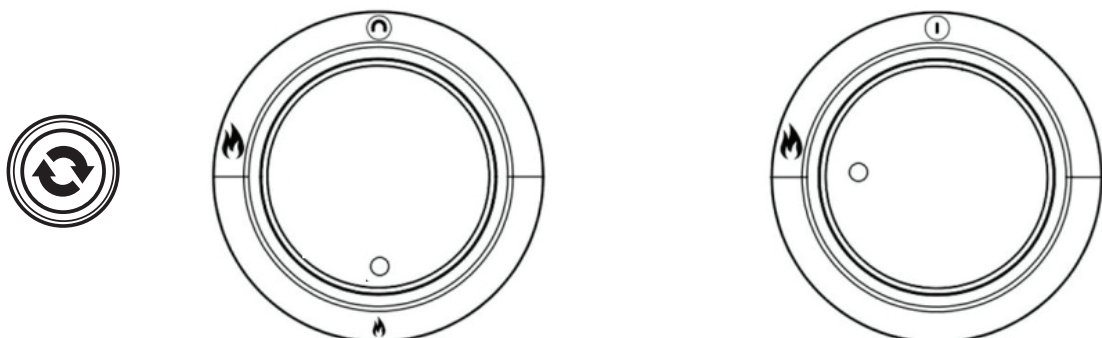
Zubereitung

Wenn das Gerät die gewünschte Betriebstemperatur erreicht hat, drehen Sie den Drehknopf auf die Hälfte.



Nach der Zubereitung

Wenn Sie mit einer Pizza fertig sind und noch weitere zubereiten möchten, drehen Sie den Hauptbrenner kurz vor dem Essen auf die niedrigste Stufe herunter. Wenn Sie mit der Zubereitung fertig sind, schalten Sie sowohl den Hauptbrenner als auch den Booster-Brenner aus. Wenn Sie das Gerät über einen längeren Zeitraum mit dem Hauptbrenner auf hoher Stufe betreiben, kann dies zu Schäden am Gerät führen.



PFLEGE UND WARTUNG

REINIGUNG DER AUSSENFLÄCHEN

- Vergewissern Sie sich vor dem Reinigen der Außenflächen, dass das Gerät abgekühlt und berührungssicher ist.
- Lackierte und Kunststoffoberflächen können mit einem milden Haushaltsreiniger und einem sauberen Tuch gereinigt werden (keine Scheuermittel oder scharfen Reinigungsmittel verwenden).
- Es ist ratsam, Reinigungsmittel zunächst an einem kleinen Teil des Geräts zu testen. Verwenden Sie zur Reinigung NIEMALS Farbverdünner oder ähnliche Lösungsmittel, und schütten Sie NIEMALS kaltes Wasser über heiße Oberflächen.
- Trocknen Sie die Oberfläche sorgfältig ab.

REINIGUNG DER INNENFLÄCHEN

- Vergewissern Sie sich vor dem Reinigen der Innenflächen, dass das Gerät abgekühlt und berührungssicher ist.
- Das Innere des Geräts kann mit etwas Wasser, einem milden Reinigungsmittel und einem Schwamm oder einem weichen Scheuerschwamm gereinigt werden.
- Für schwer zu reinigende Stellen verwenden Sie etwas Backpulver auf einem nassen Schwamm. Verwenden Sie KEINE aggressiven Reinigungsmittel.

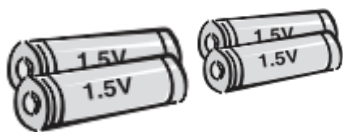
PFLEGE DES CORDIERIT-PIZZASTEINS

- Dieser Pizzastein ist ausschließlich für die Verwendung im Everdure Kiln bestimmt.
- Verwenden Sie zum Reinigen des Pizzasteins nur Wasser. NICHT in Wasser eintauchen. Die Verwendung von Seife hinterlässt Rückstände in den Poren des Steins.
- Achten Sie auf den Pizzastein, da er zerbrechlich ist und bei Stößen oder durch Herunterfallen zerbrechen kann.
- Gehen Sie vorsichtig mit dem Pizzastein um, da er nach dem Backen noch mehrere Stunden lang Hitze speichern kann.
- Kühlen Sie den Stein NICHT mit Wasser ab, wenn er heiß ist; dies könnte zu Rissen führen und den Pizzastein beschädigen.
- Wenn Sie den Pizzastein mit Wasser gereinigt haben, trocknen Sie ihn vor dem Gebrauch gründlich ab.

PFLEGE DES DISPLAYS

- Verwenden Sie KEINE seifenhaltigen Flüssigkeiten zum Reinigen der Kontakte oder des Bildschirms.
- Nach der Verwendung des Pizzaofens wird empfohlen, den Bildschirm in Innenräumen aufzubewahren (verwenden Sie die mitgelieferte Tragetasche).
- Wischen Sie das Bildschirmglas mit einem sauberen Tuch oder einem weichen Lappen ab. Verwenden Sie KEINE scheuernden Materialien oder Reinigungsmittel.

HINWEISE ZUM UMGANG MIT BATTERIEN



- Entsorgen Sie gebrauchte Batterien sorgfältig, um sicherzustellen, dass kleine Kinder sie nicht in den Mund nehmen. **Bitte suchen Sie sofort einen Arzt auf**, wenn Batterien verschluckt wurden.
- Mischen Sie neue Batterien NICHT mit alten Batterien. Dies kann dazu führen, dass die Batterien überhitzen und auslaufen.
- Legen Sie KEINE nicht wiederaufladbaren Batterien in ein Ladegerät ein.
- Batterien NICHT zerlegen, zerdrücken, durchlöchern oder anderweitig beschädigen. Dies kann zum Auslaufen oder Platzen der Batterien führen.
- Schonen Sie die Lebensdauer der Batterien, indem Sie ein Gerät ausschalten und die Batterien herausnehmen, wenn es nicht benutzt wird und voraussichtlich auch nicht über einen längeren Zeitraum benutzt wird.
- Verwenden Sie unbedingt den angegebenen Batterietyp (AA-Batterien).
- Legen Sie die Batterien richtig ein. Beachten Sie die Symbole, die die richtige Positionierung der positiven (+) und negativen (-) Enden der Batterien zeigen.
- Entfernen Sie verbrauchte Batterien sofort aus Ihrem Gerät und entsorgen Sie sie ordnungsgemäß.

FEHLERBEHEBUNG:

Der Brenner zündet nicht, wenn der Zünder betätigt wird:

Flaschenventil ist nicht geöffnet	Flaschenventil aufdrehen
Flasche ist leer	Durch eine volle Flasche ersetzen
Zündknopf funktioniert nicht	Batterie prüfen
Zünder hat keinen Zündfunken	Kundenservice kontaktieren

Brennerflamme ist unregelmäßig:

Die Flamme brennt im Brenner (zischendes Geräusch)	Brenner ausschalten, abkühlen lassen und erneut anzünden
Regler ist defekt	Kundenservice kontaktieren
Einlassdüse ist teilweise verstopft	Einlassdüse mit einer Zahnbürste reinigen. Nicht aufbohren oder Draht verwenden. Einlassdüse nicht entfernen. Kundenservice kontaktieren

Gas tritt aus den Anschlüssen aus:

Verbindungen sind locker	Lose Verbindungen nachziehen (nicht zu fest anziehen) und Dichtheitsprüfung unter Druck mit einer Seifenlauge (Seite 3)
Schlauch ist verschlissen	Schlauch austauschen (Kundenservice kontaktieren)
Gasventil ist defekt	Kundenservice kontaktieren
Gewinde sind beschädigt	Kundenservice kontaktieren

Drehteller funktioniert nicht:



Drehteller dreht sich nicht	Sicherstellen, dass das Netzkabel des Netzteils richtig angeschlossen ist und dass der Strom am Hauptnetzteil eingeschaltet ist. Überprüfen Sie, ob die Batterien eingelegt und korrekt im Batteriefach installiert sind. Den Ladezustand der Batterien überprüfen und bei Bedarf ersetzen.
Drehteller ist beschädigt	Kundenservice kontaktieren
Schalter oder Kabel beschädigt	Kundenservice kontaktieren

FEHLERBEHEBUNG:

Der Bildschirm zeigt nichts an:

Der Bildschirm ist ausgeschaltet	Schalten Sie den Bildschirm über den Einschaltknopf ein.
Der Bildschirm schaltet sich nicht ein	<p>Reinigen Sie die Verbindungsstellen zwischen dem Bildschirm und der Halterung (mit einer Zahnbürste und Reinigungsalkohol).</p> <p>Sicherstellen, dass die Batterien richtig in das Batteriefach eingelegt sind.</p> <p>Prüfen Sie, ob die Batterien vollständig geladen sind, und ersetzen Sie sie ggf.</p> <p>Sicherstellen, dass der Bildschirm und die Halterung ungehindert Kontakt haben.</p>
Der Bildschirm ist beschädigt	Überprüfen Sie, ob offensichtliche äußere Schäden am LCD vorhanden sind.
Der Bildschirm ist fehlerhaft	Prüfen Sie, ob die Batterien vollständig geladen sind, und ersetzen Sie sie ggf.
Kabel/Anschlüsse sind beschädigt	Sicherstellen, dass der Bildschirm und die Halterung ungehindert Kontakt haben.

Fehlercodes auf dem LCD-Display:

<p>Fehlersymbol mit Fehlercode „1“, angezeigt auf der Temperaturanzeige als:</p> <p>1</p> 	<p>Der Umgebungstemperatursensor (im Hauptfengehäuse) ist möglicherweise defekt.</p> <p>Wenden Sie sich an den Kundendienst.</p>
<p>Fehlersymbol mit Fehlercode „2“, angezeigt auf der Temperaturanzeige als:</p> <p>2</p> 	<p>Der Steintemperatursensor (unter dem rotierenden Stein) ist möglicherweise defekt.</p> <p>Wenden Sie sich an den Kundendienst.</p>

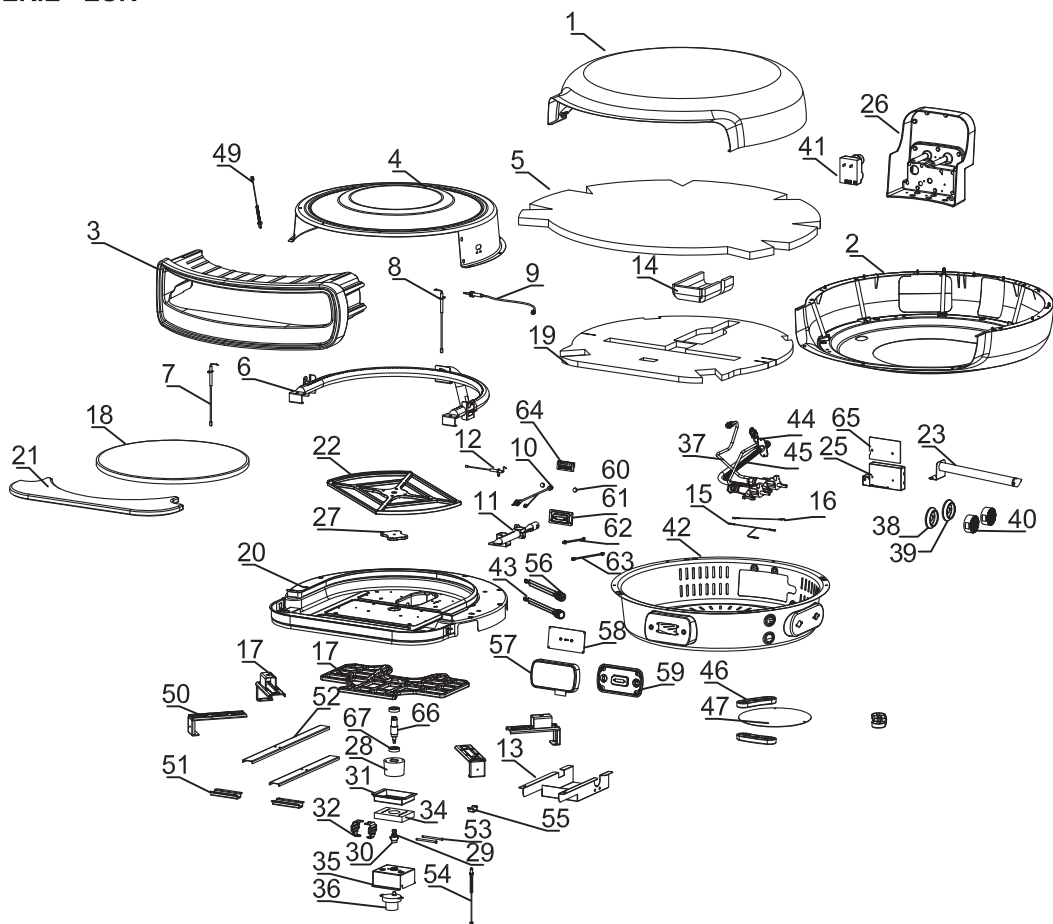
SPEZIFIKATIONEN:

PRODUKT	KILN DR
Abmessungen (mm)	820 x 750 x 440 (mm)
Gewicht NW / GW	31,5 / 37,7 (kg)
Drehzahl des Drehtellers bei Verwendung des mitgelieferten Adapters	2,5 U/min

Stromversorgung KILN DR Serie

MODELL	SPEZIFIKATION	ANMERKUNG
EUR	Externer Netzadapter - Modell: AED06H-0301000VLEO4 Einlass: AC 220–240 V ~50/60 Hz 0,2 A Ausgang: 3,0 V, 1,0 A, max. 3 W Batterieleistung - Hauptstromversorgung: 3 V Gleichstrom (6 x AA), 300 mA Zündung: 1,5 V Gleichstrom (1 x AA)	Abmessungen des Netzteils DC005 / 5,5*2,1-polig

KILN DR SERIE - EUR



Nr.	BEZEICHNUNG	Nr.	BEZEICHNUNG	Nr.	BEZEICHNUNG
1	Obere Abdeckung	26	Hinterer Aluminiumsitz	51	Klemmhalterung I
2	Untere Außenschale	27	Edelstahl-Trägerplatte	52	Klemmhalterung II
3	Aluminiumblende	28	Lagerhalterung	53	Gabelbolzen
4	Innere Brennkammer	29	Kreuzgelenk	54	Thermoelement 2
5	Isolierung in der Brennk.	30	Motorkupplung	55	Thermoelementhalterung
6	Edelstahl Hauptbrenner	31	Hitzeschild des Motorsockels	56	Hauptschalter
7	Zündstift I	32	Innere Halterung	57	Anzeige
8	Zündstift II	33	Aluminium-Begrenzungsplatte	58	Leiterplatte 1
9	Oberes Thermoelement	34	Isolierung des Motors	59	Abdeckung
10	Unteres Thermoelement	35	Innere Motorabdeckung	60	Magnet
11	Booster-Brenner	36	Gleichstrommotor	61	Adapter-Montageplatte
12	Unterer Zündstift	37	2B Ventileinheit	62	Signalkabel I
13	Unterer Hitzeschild	38	Blende des Hauptbrenners	63	Signalkabel II
14	Isolierung Booster-Brenner	39	Blende des Booster-Brenners	64	Adapter
15	Impulszündkabel I	40	Drehregler Gas & Zündung	65	Wärmesperre
16	Impulszündkabel II	41	Impulszünder	66	Welle
17	Bodenhalterung	42	Kontrollbox	67	Lager
18	Runder Pizzastein 40,5 cm	43	Schalter für den Drehteller		
19	Isolierung des Bodens	44	Anschluss für Gaseinlass		
20	Boden	45	Wellschlauch		
21	Pizzastein vorne	46	Kunststofffuß		
22	Drehteller aus Gusseisen	47	Bodenplatte		
23	Flammensichtrohre	48	ERU Adapter		
24	Hintere Abdeckung	49	Thermoelement 1		
25	Batteriefach	50	Bodenhalterung		

GARANTIE

Nähere Informationen erhalten Sie bei Ihrem Fachhändler vor Ort.

Everdure KILN

www.everdure.de

IM REF: EKILNE EU 04/08/2025 v1.2